

Métaux et métalloïdes M-120

Prélèvement : Actif sur cassette et filtre en fibre de quartz

Analyse : spectrométrie d'absorption atomique avec atomisation électrothermique

Données de validation _____ Informations complémentaires

Numéro de la méthode _____ M-120

Ancien numéro de fiche _____ 003

Substances

Informations générales

Nom	Lien CMR	Fiche Toxicologique
Métaux - Métalloïdes	Dossier CMR-INRS	FT

Nom
Métaux - Métalloïdes

Substance	données de validation
Métaux - Métalloïdes	Validation_208

Famille de substances

- METALLOIDES
- METAUX

Principe et informations

Cette méthode concerne le prélèvement et l'analyse d'aérosols contenant des métaux et métalloïdes, pour lesquels on prélève généralement la fraction inhalable (prélèvement avec une cassette fermée munie d'un filtre en fibre de quartz). Dans certains cas particuliers, d'autres fractions (alvéolaire, maximale collectée...) peuvent être prélevées. L'aérosol est dissout à même la cassette pour prendre en compte les poussières déposées sur les parois sans lesquelles la fraction inhalable serait sous-estimée.

Cette méthode s'applique aux éléments concernés qui, seuls ou sous forme combinée, ont des propriétés toxiques. À noter que les problèmes de spéciation ne sont pas pris en compte dans cette méthode.

Précautions particulières

- Toutes les opérations décrites ci-après entraînent la manipulation d'acide fluorhydrique qui présente un danger spécifique important. Il est donc impératif de manipuler toutes les solutions fluorhydriques avec des gants et des lunettes de protection. Toutes les manipulations doivent être effectuées sous sorbonne. S'assurer de la présence à proximité de l'opérateur de gel au gluconate de calcium. En cas de contact accidentel, effectuer un rinçage abondant à l'eau et traiter immédiatement la peau avec du gel au gluconate de calcium avant l'apparition de la douleur.
- Tout le matériel utilisé dans les différentes manipulations de l'acide fluorhydrique doit être en plastique et si possible à usage unique. En effet, cet acide attaque le verre. Vérifier également l'absence d'impureté susceptible d'être diffusée par les flacons en plastique (surtout si les flacons sont teintés). En cas d'utilisation de tubes gradués, les placer toujours dans un portoir adapté pour éviter les risques de renversement.

Principe de prélèvement et d'analyse

Etat physique _____ Particules en suspension (liquides ou/et solides)

Type de prélèvements _____ Actif

Principe général et mise en œuvre pratique du prélèvement ¹

¹ <https://www.inrs.fr/dms/inrs/PDF/metropol-prelevement-principe/metropol-prelevement-principe.pdf>

Nom du dispositif _____ cassette et filtre en fibre de quartz

Technique analytique _____ SPECTROMETRIE D'ABSORPTION ATOMIQUE AVEC ATOMISATION ELECTROTHERMIQUE

Domaine d'application

Substance

Métaux - Métalloïdes

Liste des réactifs

- ACIDE FLUORHYDRIQUE
- ACIDE NITRIQUE
- CARBONATE DE CALCIUM
- EAU
- GEL DE GLUCONATE DE CALCIUM
- SOLUTION ETALON 1g/L

Consignes de sécurité pour les manipulations en laboratoire ²

² <http://www.inrs.fr/media.html?refINRS=ED%20953>

Méthode de prélèvement

Utilisation de la cassette fermée pour le prélèvement d'aérosols ³

³ <https://www.inrs.fr/dms/inrs/PDF/metropol-prelevement-cassette/metropol-prelevement-cassette.pdf>

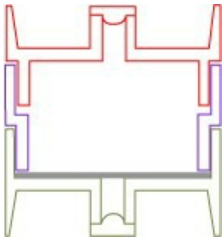
Nombre d'éléments (dispositifs) composant le dispositif en série _____ 1

Dispositif de prélèvement

Type de dispositif _____ ▪ CASSETTE 37 mm 3 pièces

Support ou substrat de collecte _____ ▪ FILTRE FIBRE DE QUARTZ

Commentaires, conseils, consignes :



Conditions de prélèvement

Débit (L/min) _____ 2

15 minutes (VLEP-CT possible dans ces conditions) _____ oui

Temps de prélèvement maximum _____ 8

Pompe de prélèvement

- Pompe à débit de 1 à 3 L/min

Compléments

Voir données de validation - compléments : Eléments de choix du filtre de prélèvement.

Préparation des dispositifs de prélèvement en vue d'une intervention en entreprise ⁴

⁴ <https://www.inrs.fr/dms/inrs/PDF/metropol-intervention-preparation/metropol-intervention-preparation.pdf>

Méthode d'analyse

Principe général de l'analyse en laboratoire ⁵

⁵ <https://www.inrs.fr/dms/inrs/PDF/metropol-analyse-principe/metropol-analyse-principe.pdf>

Préparation de l'analyse

Nombre d'étapes de préparation _____ 1

Commentaires sur les étapes :

Mise en solution :

- Soit, extraction des composés solubles dans l'eau, suivie ou non d'une attaque fluoronitrique pour la détermination des éléments insolubles.
- Soit mise en solution de l'aérosol et des filtres par un mélange d'acides fluorhydrique et nitrique (3 volumes + 2 volumes), avec ou sans jaugeage de la solution pour la recherche des éléments totaux.

1 étape de préparation :

Etape de préparation n° 1

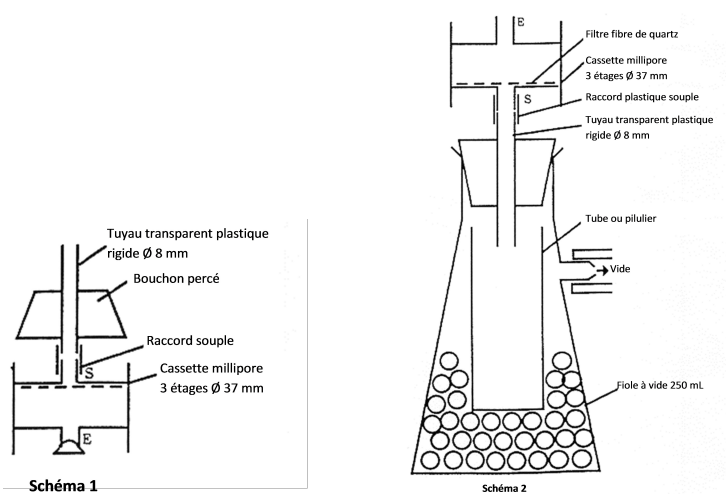
Type de préparation _____ ■ Solubilisation

Autres conditions de préparation :

Cette méthode de séparer les éléments solubles dans l'eau des éléments insolubles dans l'eau ou de solubiliser directement les éléments totaux, en prenant en compte les poussières déposées sur les parois.

Eléments "solubles"

- Après avoir vérifié le serrage des différents éléments de la cassette et la présence du bouchon inférieur, introduire par l'orifice supérieur, à l'aide d'une pipette automatique à embout jetable, exactement 10 mL d'eau.
- Reboucher la cassette et agiter mécaniquement à $37 \pm 2^\circ\text{C}$ pendant une heure. L'usage des ultrasons est à proscrire, car leur action et la chaleur dégagée modifient notablement les quantités solubilisées.
- Au bout d'une heure, retourner la cassette, ôter le bouchon puis adapter à l'orifice (S) un tuyau en plastique rigide selon le schéma 1. Retourner alors ce dispositif sur un tube ou un pilulier placé dans une fiole à vide selon le schéma 2.



- Ôter alors le bouchon (E) et faire couler la solution dans le pilulier en appliquant un vide léger. On peut aussi faire couler le filtrat dans le tube ou le pilulier en appliquant une légère surpression au sommet de la cassette.

Remarque

Si les solutions ne sont pas dosées immédiatement, il est prudent de stabiliser les éléments extraits par ajout d'une quantité connue d'un acide approprié (en général HNO_3 de 1 à 5 %).

Cette mise en solution peut être suivie d'une seconde attaque, décrite ci-dessous, afin de déterminer les éléments insolubles dans l'eau.

Eléments "totaux"

- Dans le cas d'une solubilisation incomplète, il sera nécessaire de mettre en œuvre un protocole différent de celui décrit ci-dessous. Ces modes opératoires prennent en compte les dépôts éventuels d'éléments métalliques sur les parois de la cassette porte-filtre.
- **Deux modes opératoires sont utilisables** : avec jaugeage ou sans jaugeage de la solution. On choisira celui qui présente les meilleurs avantages pour le dosage à effectuer par la suite.

Mode opératoire avec jaugeage de la solution

- Après avoir vérifié le serrage des différents éléments de la cassette, et la présence du bouchon inférieur, introduire par l'orifice d'entrée de l'air, à l'aide d'une pipette automatique à embout jetable 3 mL d'acide fluorhydrique et 2 mL d'acide nitrique (ou 5 mL d'un mélange 3 mL HF + 2 mL HNO₃).
- Reboucher la cassette et l'introduire dans une cuve à ultrasons contenant de l'eau.
- Soumettre à l'agitation ultrasonique pendant 10 minutes, en retournant la cassette après 5 minutes. On peut, si nécessaire, chauffer l'eau de la cuve, jusqu'à 60°C, après avoir pris la précaution d'enlever le bouchon supérieur de la cassette.
- Rincer l'extérieur de la cassette avec de l'eau, puis essuyer l'extérieur ou égoutter avant de transvaser dans un tube gradué.
- Les phases de transvasement et de rinçage sont effectuées selon la séquence décrite dans la figure 1 :
 - - enlever le bouchon de l'orifice de sortie (fig. 1a),
 - - retourner la cassette sur un tube gradué (fig. 1b),
 - - enlever le bouchon restant (fig. 1c), ce qui a pour effet de vider le contenu de la cassette dans le tube.
 - - rincer avec deux fois 5 mL d'eau, l'introduction se faisant à l'aide d'une pipette automatique par l'orifice supérieur (fig. 1d),
 - - remettre les bouchons (fig. 1e),
 - - ouvrir la cassette (fig. 1f).
- - Transvaser le reliquat de solution dans le tube, rincer les parois des deux parties de la cassette et amener au volume v ($v = 20$ à 40 mL selon le nombre d'éléments à doser), avec de l'eau.

Les cassettes ayant servi à ces mises en solution ne sont pas réutilisables, elles sont jetées.

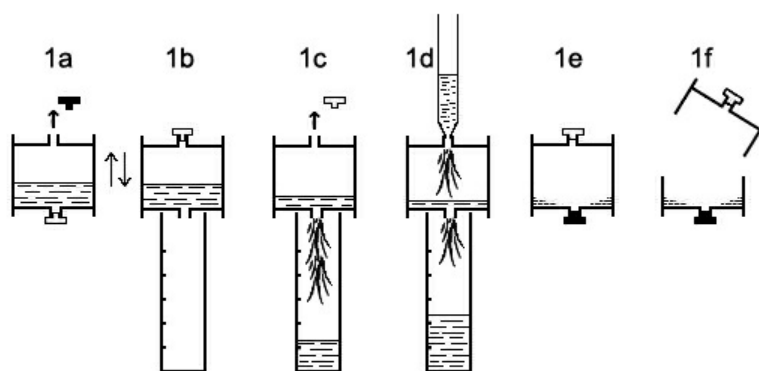


Figure 1

Mode opératoire sans jaugeage de la solution

- Après avoir vérifié le serrage des différents éléments de la cassette, et la présence du bouchon inférieur, introduire par l'orifice d'entrée de l'air, à l'aide d'une pipette automatique à embout jetable **exactement** 5 mL d'un mélange d'acides fluorhydrique et nitrique (3 vol + 2 vol).
- Reboucher la cassette et l'introduire dans une cuve à ultrasons.
- Soumettre à l'agitation ultrasonique pendant 10 minutes, en retournant la cassette après 5 minutes.
- Introduire ensuite **exactement** 10 mL d'eau. Reboucher et homogénéiser.
- Pour l'analyse, introduire **directement** le capillaire du spectrophotomètre par l'orifice supérieur de la cassette.
- Si l'on veut transvaser la solution (par exemple dans un tube de passeur), ôter l'un des bouchons, retourner la cassette sur le tube, puis soulever l'autre bouchon en le maintenant en place pour réguler l'écoulement.

Avantages de la méthode avec jaugeage

- Volume de solution permettant de doser plusieurs éléments avec un spectrophotomètre séquentiel (SAA ou spectrophotométrie d'émission à plasma).
- Solution finale moins concentrée en acides, donc moins dangereuse pour le manipulateur s'il vient à être en contact avec la solution et moins corrosive pour le matériel.

Avantages de la méthode sans jaugeage

- Volume de solution plus faible permettant d'atteindre des concentrations plus basses sur le filtre.
- Moins de manipulations des acides.
- Moins de risques de renversement.
- Pas d'utilisation de tubes gradués.
- Pas de risque d'erreur lors du report des références de la cassette sur le tube.

Remarques

- Dans le cas d'une solubilisation incomplète, il est nécessaire d'utiliser un mode opératoire différent, mettant en jeu des procédures de dissolution plus rigoureuses. Pour certains aérosols très fins (par exemple des fumées de soudage), la nébulisation de la suspension obtenue est possible et peut donner des résultats équivalents à ceux obtenus avec une solubilisation totale "slurry nebulisation". Ceci doit avoir été vérifié avant toute analyse d'une série d'échantillons non solubilisés.
- Traiter les blancs de laboratoire et les blancs de terrain de la même façon.

1 condition analytique :

Condition analytique n° 1

Les conditions analytiques utilisées lors du développement de la méthode sont fournies avec les données de validation.

Technique analytique _____ ■ SPECTROMETRIE D'ABSORPTION ATOMIQUE AVEC ATOMISATION ELECTROTHERMIQUE

Commentaires, conseils ou conditions particulières :

Réglage de l'appareil et essais préliminaires

- Choisir le type (avec ou sans cuvette) et la nature du four (graphite normal, pyrolytique, etc.) en fonction de l'élément à analyser.
- Effectuer les réglages préconisés par le constructeur et choisir si besoin le modificateur de matrice à utiliser.

Remarque : Pour l'analyse du béryllium, utiliser un modificateur de matrice contenant par exemple de l'ammoniac pour empêcher que le béryllium ne se volatilise sous forme de BeF₂ pendant l'étape de pré-traitement thermique.

- Choisir la longueur d'onde de travail et le débit gazeux pendant l'atomisation en fonction des teneurs recherchées (gamme de travail).
- Définir le programme thermique (durées et températures) permettant de préférence d'éliminer la plus grande partie de la matrice avant (ou après) l'étape d'atomisation (sans perte de l'élément à doser), après avoir tracé éventuellement les courbes de décomposition-atomisation. Déterminer le nombre de lectures.
- Choisir le mode de correction d'absorption non-spécifique à utiliser (si le spectrophotomètre permet ce choix).
- Sauvegarder ces paramètres dans la méthode.
- Placer les solutions étalons, les échantillons et le (ou les) modificateur(s) de matrice dans les plateaux du passeur d'échantillons.

Etalonnage et expression des résultats

La méthode d'étalonnage indiquée est celle utilisée lors du développement. Elle n'a cependant pas de caractère obligatoire

Méthodes d'étalonnage pour la quantification des polluants⁶

⁶ <https://www.inrs.fr/dms/inrs/PDF/metropol-analyse-etalonnage/metropol-analyse-etalonnage.pdf>

Principe d'étalonnage _____ externe

Solvant de l'étalon _____ ■ Même solvant que celui des échantillons

Commentaires :

Préparation des solutions étalons

Utiliser des filtres du même type que ceux utilisés pour le prélèvement.

Eléments "solubles"

Les étalons utilisés pour l'analyse des éléments solubles sont généralement préparés en milieu acide (HNO_3 de 1 à 5 %) pour stabiliser les éléments en solution.

Eléments "totaux"

- Utiliser des filtres du même type que ceux utilisés pour le prélèvement.
- Les filtres en fibre de quartz contiennent divers éléments métalliques. L'homogénéité des filtres par lots doit être vérifiée et une valeur de blanc filtre moyen doit être déterminée pour 6 filtres minimum. Les solutions étalons sont préparées dans une matrice reconstituée.
- Les solutions étalons sont préparées directement à partir de une ou deux solution(s) mère(s) à 1 g/L. Si on souhaite utiliser une ou des dilution(s) intermédiaire(s), préparer plusieurs solutions indépendantes, de façon à pouvoir repérer une éventuelle erreur de dilution. Les étalons sont préparés par dilution volume à volume de "double" étalon avec du "double" blanc filtre :
 - double étalon : solution aqueuse de concentration double de celle souhaitée dans l'étalon final,
 - double blanc filtre : x filtres sont dissous dans 3 x mL HF. On ajoute 2 x mL HNO_3 et on jauge à (x/2 v) mL avec de l'eau (v est le volume de jaugeage utilisé lors de la mise en solution des filtres).

Remarques

Une alternative à cette méthode de préparation des étalons est la suivante :

- y mL de solution étalon concentrée (1 g/L ou 100 mg/L),
- 5 mL de blanc filtre concentré (x filtres + 3 x mL HF + 2 x mL HNO_3 , avec par exemple x = 50),
- jaugeage à v mL avec de l'eau.
- L'étalon zéro ETA_0 (ou solution de tarage - cf. NF T 01-041) est réalisé soit par dilution volume à volume du double blanc filtre avec de l'eau, soit par dilution du blanc filtre concentré (exemple : 5 mL de blanc filtre concentré - jaugeage à v mL).
- La gamme de travail retenue couvrira de préférence un domaine où la réponse de l'appareil est linéaire ou présente une faible déviation à la linéarité (voir critère de courbure dans "données de validation - compléments"). Dans ce dernier cas, le nombre minimal d'étalons sera de 5 afin de pouvoir mieux déterminer à partir de quelle valeur se situe le début de l'écart à la linéarité.
- Dans le cas de la préparation d'étalons multi-élémentaires, et en particulier pour les analyses par ICP, préparer les solutions étalon de telle façon que le rapport des concentrations des différents éléments ne soit pas constant et que la charge saline totale soit pour tous du même ordre de grandeur.

Etalonnage

- Définir la gamme d'étalonnage et étalonner l'appareil, l'auto-zéro étant fait sur ETA_0 .
- Tracer la courbe d'étalonnage.

Dosage

En règle générale, on passe 5 à 10 échantillons (filtres prélevés et vierges), puis on passe l'étalon de contrôle ETA_{QC} et l'étalon ETA_0 pour vérifier la stabilité de l'appareil. Passer également des échantillons dilués par 2 ou 4 dans ETA_0 pour chaque type de poussière afin de vérifier un éventuel effet de matrice.

Pour les analyses, il est recommandé de suivre le protocole décrit dans "données de validation - compléments".

Calcul de la concentration atmosphérique⁷

⁷ <https://www.inrs.fr/dms/inrs/PDF/metropol-resultat-calcul-concentration/metropol-resultat-calcul-concentration.pdf>

Contacts

metropol@inrs.fr

Bibliographie

- NF X 43-275. Juin 2002. Dosage d'éléments présents dans les particules d'aérosols par spectrométrie atomique. Paris-La-Défense, AFNOR, 2002, 35p.
- NF ISO 15202-2 (X 43-265-2) - Décembre 2001. Air des lieux de travail. Détermination des métaux et métalloïdes dans les particules en suspension dans l'air par spectrométrie d'émission atomique avec plasma à couplage inductif - Partie 2 : Préparation des échantillons. Paris-La-Défense, AFNOR, 2001, 49 p.
- FD ISO 8518 (X43-102) - Avril 2002 (équivalente à ISO 8518:2001. Décembre 2001). Air des lieux de travail. Dosage du plomb particulaire et des composés particuliers du plomb - Méthode par spectrométrie d'absorption atomique dans la flamme ou méthode par spectrométrie d'absorption avec atomisation électrothermique. Paris-La-Défense, AFNOR, 2002, 38 p.
- A. PELTIER - Utilisation de l'acide fluorhydrique dans les laboratoires de chimie. Cahiers de notes documentaires, 2000, 178, ND 2122, pp.37-41.

Historique

Version	Date	Modification(s) faisant l'objet de la nouvelle version	Paragraphes concernés
003		Création et mises à jour	
003/V01	7/04/2008	Nouvelle présentation et nouvelle numérotation Modification du débit de prélèvement Recalcul des données de validation en mg/m ³ Note sur le choix du modifieur de matrice en SAA-AET Détails rédactionnels Historique	Prélèvement Annexe 4 Analyse
003/V01.02	2013	Comparaison à la VLCT : prélèvement de 15 minutes Retrait de la référence commerciale du gel de gluconate Définition du double blanc filtre Détails dans le mode opératoire "Eléments totaux " Révision de la terminologie	Prélèvement Réactifs Préparation des solutions étalons Mise en solution des aérosols Toute la fiche
M-120/V01	Novembre 2015	Mise en ligne Prélèvement sur cassette avec filtre en fibre de quartz Analyse par élément(s) (selon les lampes disponibles) Analyse par spectrométrie d'absorption atomique avec flamme	
M-120/V01-02	Février 2025	Suppression de l'ajout du carbonate de calcium dans le flacon de récupération.	Principe et informations