

## Mercure M-114

**Prélèvement :** Actif sur tube Hydrar® 200mg

**Analyse :** spectrométrie d'absorption atomique sans flamme

**Données de validation** \_\_\_\_\_ Totalement disponibles

**Numéro de la méthode** \_\_\_\_\_ M-114

**Ancien numéro de fiche** \_\_\_\_\_ 079

### Substances

#### Informations générales

Nom	Classification CMR	Lien CMR	Fiche Toxicologique
Mercure	<ul style="list-style-type: none"> <li>■ M2</li> <li>■ R1B</li> <li>■ R2</li> </ul>	CMR-INRS	FT Mercure

Nom	Numéro CAS	Formule Chimique	Masse molaire
Mercure	7439-97-6	Hg	200,59

Substance	données de validation
Mercure	Validation_109

#### Famille de substances

- METALLOIDES
- METAUX

#### Principe et informations

La directive 2009/161/UE de la Commission du 17 décembre 2009 fixe une nouvelle valeur limite indicative d'exposition professionnelle (VLIÉP) pour le mercure et composés inorganiques bivalents du mercure, y compris l'oxyde de mercure et le chlorure mercurique, à 20 µg/m<sup>3</sup>. Cette directive a été reprise dans la législation française par le décret 2012-746 du 9 mai 2012, qui fixe la valeur limite d'exposition professionnelle contraignante pour le mercure et les composés inorganiques bivalents du mercure, y compris l'oxyde de mercure et le chlorure mercurique, à 20 µg/m<sup>3</sup>.

Les vapeurs de mercure sont piégées par adsorption sur un mélange d'oxydes de manganèse et de cuivre, l'hopcalite, commercialisé sous le nom d'Hydrar®. Les particules contenant du mercure sont collectées si besoin dans une cassette équipée d'un filtre en fibre de quartz placée en amont du tube. Le mercure est ensuite quantifié par spectromètre d'absorption atomique (méthode dite de la "vapeur froide").

Le dosage peut être réalisé en spectrométrie d'émission à plasma ICP avec générateur de vapeur froide ou en spectrométrie d'émission à plasma ICP classique mais avec une sensibilité moindre.

Cette méthode permet de prélever et de déterminer le mercure sous forme de vapeur et de composés particulaires. Elle ne permet pas de prélever quantitativement les composés organiques gazeux du mercure, dans ce cas, utiliser la méthode mercure sur tubes de charbon actif.

### Principe de prélèvement et d'analyse

**Etat physique** \_\_\_\_\_ Aérosols (mélange de gaz ou vapeurs / particules)

**Type de prélèvements** \_\_\_\_\_ Actif

**Principe général et mise en œuvre pratique du prélèvement** <sup>1</sup>

<sup>1</sup><http://www.inrs.fr/dms/inrs/PDF/metropol-prelevement-principe.pdf>

**Nom du dispositif** \_\_\_\_\_ tube Hydrar® 200mg

**Technique analytique** \_\_\_\_\_ SPECTROMETRIE D'ABSORPTION ATOMIQUE SANS FLAMME

## Domaine d'application

Substance	Quantité minimum sur le dispositif	Quantité maximum sur le dispositif	Volume prélevé
Mercure	12 ng	3,8 µg	96

## Liste des réactifs

- ACIDE CHLORHYDRIQUE
- ACIDE NITRIQUE
- CHLORURE STANNEUX
- EAU
- SOLUTION ETALON 1g/L

Consignes de sécurité pour les manipulations en laboratoire <sup>2</sup>

<sup>2</sup> <http://www.inrs.fr/media.html?refINRS=ED%20953>

## Méthode de prélèvement

Dispositifs de prélèvement actif pour le prélèvement de gaz ou vapeurs <sup>3</sup>

<sup>3</sup> <http://www.inrs.fr/dms/inrs/PDF/metropol-prelevement-gaz-vapeur-actif.pdf>

Nombre d'éléments (dispositifs) composant le dispositif en série \_\_\_\_\_ 1

### Dispositif de prélèvement

Type de dispositif \_\_\_\_\_ ▪ TUBE 70 mm diam 4 mm

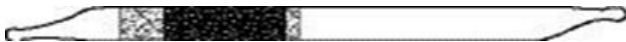
Support ou substrat de collecte \_\_\_\_\_ ▪ HYDRAR<sup>®</sup>

Quantité de support dans la plage de mesure (mg) \_\_\_\_\_ 200

Préparation du substrat :

L'HYDRAR<sup>®</sup> est le nom commercial d'un mélange d'oxydes de manganèse et de cuivre, appelé aussi l'hopcalite.

Commentaires, conseils, consignes :



### Conditions de prélèvement

Débit (L/min) \_\_\_\_\_ 0,2

Temps de prélèvement maximum \_\_\_\_\_ 8

### Pompe de prélèvement

- Pompe à débit de 0,02 à 0,5 L/min

### Conditionnement particulier

Choix conditionnement particulier \_\_\_\_\_ autre

Description :

Éviter le stockage des tubes prélevés à proximité de toute source potentielle de mercure.

### Compléments

Volume de prélèvement recommandé : 6 à 96 L.

Préparation des dispositifs de prélèvement en vue d'une intervention en entreprise <sup>4</sup>

<sup>4</sup> <https://www.inrs.fr/dms/inrs/PDF/metropol-intervention-preparation/metropol-intervention-preparation.pdf>

## Méthode d'analyse

Principe général de l'analyse en laboratoire <sup>5</sup>

<sup>5</sup> <http://www.inrs.fr/dms/inrs/PDF/metropol-analyse-principe.pdf>

## Préparation de l'analyse

**Durée de conservation testée et validée pour les prélèvements** \_\_\_\_\_ 10 jour(s)

**Conditions de conservation testée et validée pour les prélèvements :**

Il n'y a pas de perte significative de mercure après 3 semaines de conservation. Toutefois, pour les très faibles concentrations, il est préférable de doser les tubes dans les 10 jours suivant le prélèvement.

### 1 étape de préparation :

Etape de préparation n° 1

**Type de préparation** \_\_\_\_\_ ■ Solubilisation

**Volume** \_\_\_\_\_ 25 mL

## Description

### Préparation des réactifs

Solution de chlorure stanneux à environ 10 % dans une solution aqueuse d'acide chlorhydrique à 5 %. Solubiliser d'abord le chlorure stanneux dans l'acide chlorhydrique non dilué et compléter ensuite avec de l'eau.

### Traitement des tubes

- Transférer quantitativement l'Hydrar<sup>®</sup> et les tampons de laine de verre dans un tube gradué.
- Ajouter dans l'ordre 2 mL d'HNO<sub>3</sub> concentré puis 2 mL d'HCl concentré.
- Boucher le tube et l'incliner de façon à inclure dans la solution toutes les particules adhérant aux parois.
- Laisser reposer pendant 1 h à température ambiante sous hotte aspirante et tube légèrement ouvert pour éviter les surpressions.
- Ouvrir le tube avec précaution, et jauger à 25 mL avec de l'eau. Reboucher, homogénéiser par agitation manuelle.
- Centrifuger la solution ou filtrer sous vide pour éliminer les tampons de laine de verre.
- Traiter les tubes servant de blancs de laboratoire et les blancs de terrain de la même façon.

### 1 condition analytique :

Condition analytique n° 1

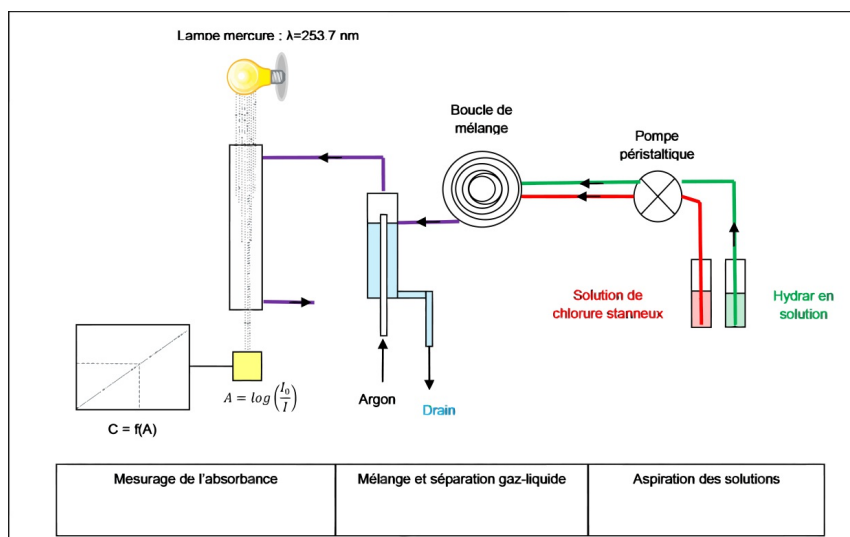
Les conditions analytiques utilisées lors du développement de la méthode sont fournies avec les données de validation.

**Commentaires, conseils ou conditions particulières :**

Dosage par spectrométrie d'absorption atomique avec générateur de vapeur froide.

Pour l'analyse, l'hopcalite et/ou les particules collectées sont solubilisées à froid en milieu oxydant acide.

Le mercure ( $\text{Hg}^{2+}$ ) obtenu est alors réduit à l'état zéro par une solution de chlorure stanneux dans une boucle de mélange. Les vapeurs de mercure formées sont entraînées par un courant gazeux vers une cellule à fenêtres de quartz placée dans le faisceau d'un spectromètre d'absorption atomique (méthode dite de la "vapeur froide").

**Dosage**

Pour l'utilisation d'un analyseur de mercure avec génération de vapeur froide, ou du "kit hydrure" d'un spectromètre d'absorption ou d'émission atomique, se reporter aux instructions du constructeur. Dans ce dernier cas, réserver un jeu de verrerie au dosage du mercure, toute trace résiduelle de borohydure de sodium (utilisé par exemple pour produire les hydrures d'arsenic ou de sélénium) perturbant le signal de façon très importante en présence de la matrice. Utiliser également un séparateur gaz/liquide et des tuyaux différents pour les deux agents réducteurs, d'autres réactifs employés pour l'analyse des hydrures pouvant perturber leur analyse. Par exemple l'iodure de potassium, utilisé pour convertir l'arséniate en arsénite réagit avec le mercure pour former du  $[\text{HgI}_4]_2$ , qui ne réagit pas avec le chlorure d'étain (II), en solution acide\*.

- analyser les solutions étalon et tracer la droite d'étalonnage : densité optique en fonction de la quantité de mercure présente dans la solution.
- Le manganèse et le cuivre ainsi que les acides contenus dans les solutions peuvent influencer sur la pente de la droite d'étalonnage. Il est donc important d'utiliser pour chaque type de support de collecte (tubes 200 ou 500 mg et filtres) la courbe d'étalonnage appropriée (établie avec la même matrice).
- Analyser les solutions échantillons qui, en cas de besoin, peuvent être diluées en utilisant les solutions des blancs de laboratoire.
- La concentration  $C$  ( $\mu\text{g/L}$ ) de mercure présente dans les échantillons est lue sur la courbe d'étalonnage.

\* : ISO 17733:2004 "Workplace air - Determination of mercury and inorganic mercury compounds. Method by cold vapour atomic absorption spectrometry or atomic fluorescence spectrometry"

**Etalonnage et expression des résultats**

La méthode d'étalonnage indiquée est celle utilisée lors du développement. Elle n'a cependant pas de caractère obligatoire

**Méthodes d'étalonnage pour la quantification des polluants<sup>6</sup>**

<sup>6</sup> <https://www.inrs.fr/dms/inrs/PDF/metropol-analyse-etalonage/metropol-analyse-etalonage.pdf>

Principe d'étalonnage \_\_\_\_\_ externe

Solvant de l'étalon \_\_\_\_\_  
■ EAU  
■ MELANGE ACIDES

#### Commentaires :

#### Préparation des étalons

Les solutions étalon sont préparées à partir d'une ou deux solution(s) mère(s) à 1 g/L. Si l'on souhaite utiliser une ou des dilution(s) intermédiaire(s), préparer plusieurs solutions indépendantes, de façon à pouvoir repérer une éventuelle erreur de dilution.

- Dans 6 tubes gradués, verser le contenu de 6 tubes Hydrar<sup>®</sup>, ajouter dans l'ordre 2 mL d'HNO<sub>3</sub> concentré puis 2 mL d'HCl concentré et laisser reposer 1 h à température ambiante.
- Préparer une solution notée A à 10 µg/mL de mercure : dans un tube gradué, verser 450 µL d'une solution de mercure à 1 g/L, ajouter 1 mL d'acide nitrique concentré, 1 mL d'acide chlorhydrique concentré et compléter à 45 mL avec de l'eau.
- Préparer une solution notée B à 100 ng/mL de mercure : dans un tube gradué, verser 450 µL de la solution A, ajouter 1 mL d'acide nitrique concentré, 1 mL d'acide chlorhydrique concentré et compléter à 45 mL avec de l'eau.
- Dans les six tubes gradués contenant l'Hydrar<sup>®</sup> dissous, verser respectivement 0 µL, 100 µL, 200 µL, 600 µL, 1000 µL et 2000 µL de solution B et compléter à 25 mL avec de l'eau. Les solutions étalon obtenues sont à 0 ; 0,4 ; 0,8 ; 2,4 ; 4 ; et 8 µg/L.
- Centrifuger les solutions ou filtrer sous vide pour éliminer les tampons de laine de verre.

**Remarque : Les solutions étalon utilisées pour l'analyse des filtres ne contenant aucun conservateur, elles doivent être préparées juste au moment de l'analyse.**

#### Calcul de la concentration atmosphérique<sup>7</sup>

<sup>7</sup><https://www.inrs.fr/dms/inrs/PDF/metropol-resultat-calcul-concentration/metropol-resultat-calcul-concentration.pdf>

## Contacts

metropol@inrs.fr

## Bibliographie

- Mercury vapor in workplace atmospheres. Method ID 140. OSHA. Analytical Methods Manual. Part. 2. Inorganic Substances. 1991.
- OSHA : Backup report No. ID-140 - Evaluation of a solid sorbent passive dosimeter for collecting mercury vapor (1989).
- Particulate mercury in workplace atmospheres. Method ID-145. OSHA. Analytical Methods Manual. Part. 2. Inorganic Substances. 1991.
- Cee, R.J., Ku, J.C., Zimowski, S.L., Edwards, S.L. and Septon, J.C.- *An evaluation of mercury vapour sampling devices*. Proceedings of the Mercury in Mining Conference. U.S Department of Labor (USDOL) Mine Safety and Health Administration (MSHA). Nevada State Division of Mine Inspection and Nevada Mining Association. Winnemucca. NV, USA. 1987.
- Mercury. Method 6009. NIOSH - NIOSH Manual of Analytical Methods. 1994.
- ISO 17733:2004 "Workplace air - Determination of mercury and inorganic mercury compounds. Method by cold vapour atomic absorption spectrometry or atomic fluorescence spectrometry"
- Le mercure. Prévention de l'hydrargyrisme. ED 546. Paris, INRS, 1999, 48 p.
- Exposition sur les lieux de travail. Exigences générales concernant les performances des procédures de mesure des agents chimiques. Norme NF EN 482 (X 43-277). La Plaine Saint Denis : AFNOR ; Juillet 2012.
- Exposition sur les lieux de travail. Procédures pour le mesurage des métaux et métalloïdes dans les particules en suspension dans l'air. Exigences et méthodes d'essai. Norme NF EN 13890 (X 43-249). La Plaine Saint Denis : AFNOR ; Novembre 2009.
- Exposition sur les lieux de travail. Procédures pour le mesurage des gaz et vapeurs à l'aide de dispositifs de prélèvement par pompage. Norme NF EN 1076 (X 43-286). La Plaine Saint Denis : AFNOR ; Janvier 2010.

## Historique

Version	Date	Modification(s) faisant l'objet de la nouvelle version	Paragraphes concernés
079	28/01/2003	Création	
079/V01	24/05/2005	<ul style="list-style-type: none"> <li>1   Nouvelle numérotation.</li> <li>2   Suppression d'une procédure analytique proposée comme alternative pour le dosage du mercure (utilisation de <math>\text{NaBH}_4</math> comme réducteur au lieu de <math>\text{SnCl}_2</math>) mais qui n'est pas adaptée aux tubes Hydrar<sup>®</sup>.</li> <li>3   Mise à jour des références.</li> <li>4   Indications complétées.</li> <li>5   Création de l'historique.</li> </ul>	<ul style="list-style-type: none"> <li>1   Global</li> <li>2   Réactifs et gaz. Préparation des réactifs. Dosage</li> <li>3   Bibliographie.</li> <li>4   Dosage (Remarque)</li> <li>5   Historique</li> </ul>
079/V01.01	17/10/2007	<ul style="list-style-type: none"> <li>1   Nouvelle présentation.</li> <li>2   Ajout de précisions sur le principe de la méthode.</li> <li>3   Introduction d'une méthode alternative pour la génération de quantités discrètes de mercure.</li> </ul>	<ul style="list-style-type: none"> <li>1   Global</li> <li>2   Principe</li> <li>3   Dosage</li> </ul>
079/V02.01	31/10/2013	<ul style="list-style-type: none"> <li>1   Révision de la terminologie.</li> <li>2   Ajout des données de validation.</li> </ul>	Tous
M-114/V01	Novembre 2015	<ul style="list-style-type: none"> <li>1   Mise en ligne</li> <li>2   Prélèvement sur tube Hydrar<sup>®</sup> 200mg</li> <li>3   Mercure sous forme vapeur et composés particuliers</li> <li>4   Analyse par spectrométrie d'absorption atomique- vapeur froide</li> </ul>	